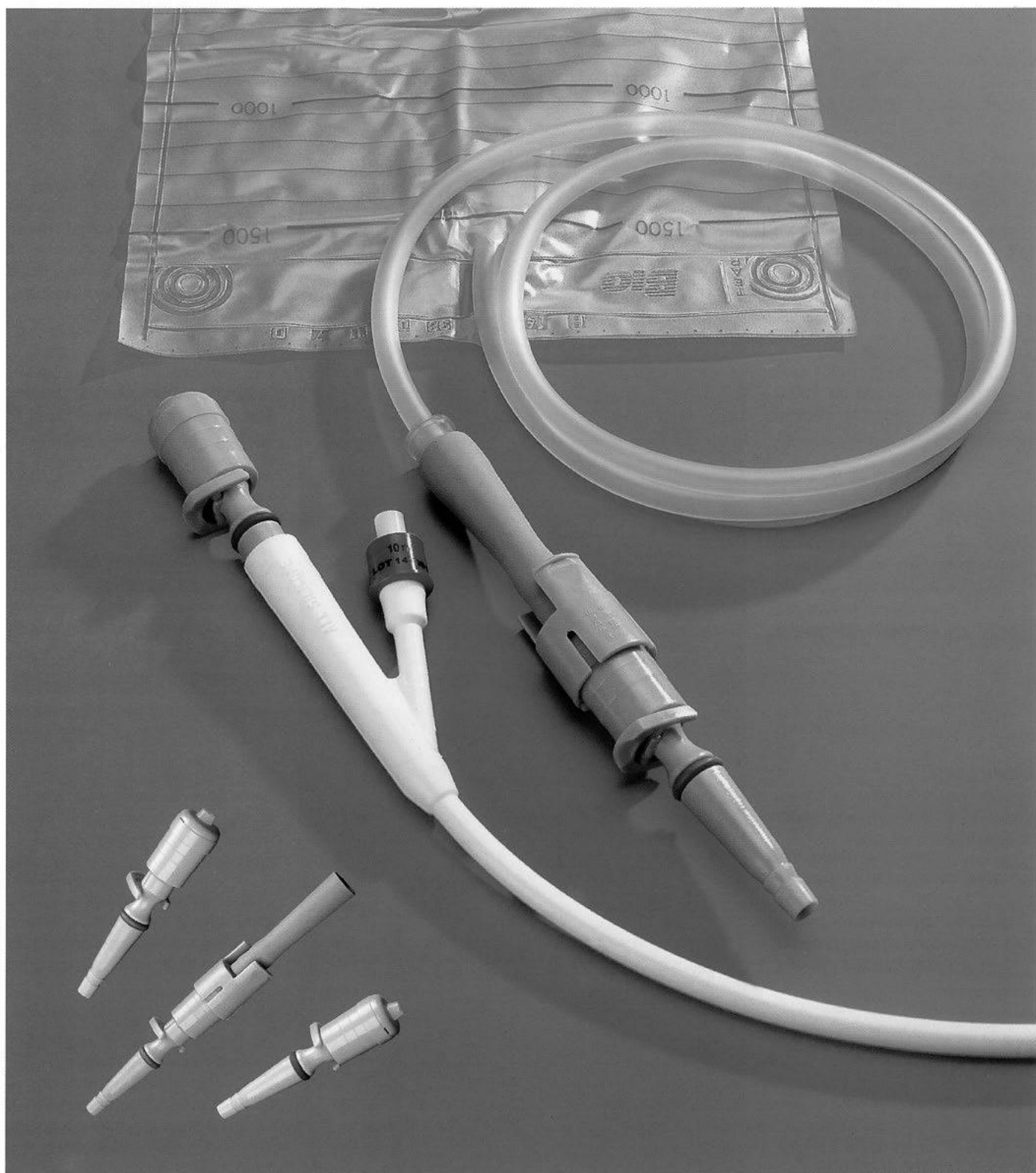


# *Katheterventile*

## *Valves*

### *pour cathéter*

**stäubli**  
SWITZERLAND



# Die Alternative zum Tragen eines Beinbeutels

## Von Ärzten empfohlene Urin-Ablass-Ventile

- Reduziert die Kontaminationsgefahr um ein Vielfaches im Vergleich zu Katheterstopfen
- Bildet mit dem Ballonkatheter ein geschlossenes System
- Lässt Blasenentleerungen im natürlichen Rhythmus zu
- Wirkt dem Verlust der Blasenkapazität entgegen
- Mit exaktem Öffnungs- und Verschlussmechanismus Macht jede Miktion hygienischer
- Ist einfach zu reinigen
- Katheterventile bestehen aus einer Polyamid-Federstahl-Silikon-Verbindung
- Sie werden in sterilen Einzelverpackungen geliefert.
- Sterilisation: Ethylenoxid (EO)
- Sterilisationsgarantie:  
Bei unbeschädigter Verpackung und sachgemässer Lagerung: 5 Jahre



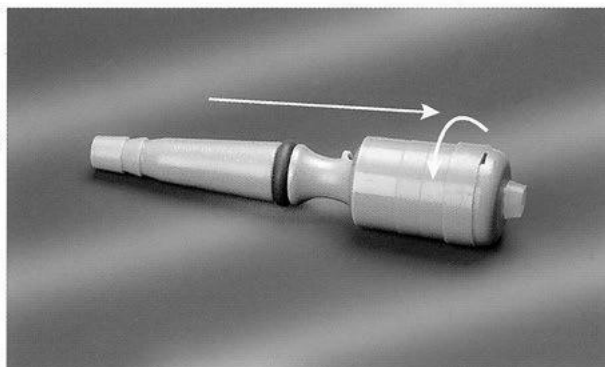
Nicht wiederverwenden!

**Katheterventil KV 100,**  
nicht automatisch schliessend  
mit Bajonettverschluss,  
Bedienung mit beiden Händen.  
**Nachtbeutelanschluss möglich.**

Best.-Nr. 300000ST

KV 100  
Grüner O-Ring  
Gewicht 10 g

### KV 100



**Valve de cathéter KV 100,**  
fermeture non-automatique  
avec fermeture à baïonnette,  
manipulation à deux mains.  
**Raccordement à la poche de nuit possible.**

No. de commande 300000ST

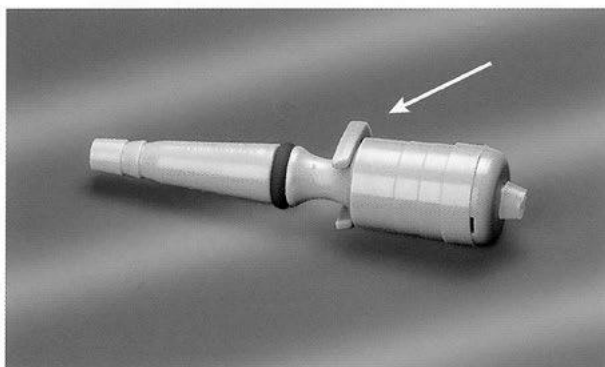
KV 100  
Joint torique vert  
Poids 10 g

**Katheterventil KV 100 EH,**  
automatisch schliessend für  
Einhandbedienung.  
**Nachtbeutelanschluss nicht möglich.**

Best.-Nr. 300100ST

KV 100 EH  
Roter O-Ring  
Gewicht 10,5 g

### KV 100 EH



**Valve de cathéter KV 100 EH,**  
fermeture automatique pour  
manipulation à une main.  
**Pas de possibilité de raccordement à la poche de nuit.**

No. de commande 300100ST

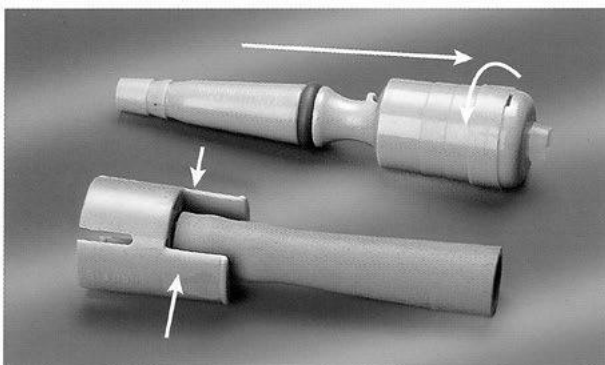
KV 100 EH  
Joint torique rouge  
Poids 10,5 g

**Katheterventil KV 100 +  
Kupplungsstück KP 200,**  
als Set geliefert, Bedienung mit  
beiden Händen.  
**Nachtbeutelanschluss möglich,**  
nicht automatisch schliessend,  
Bajonettverschluss.

Best.-Nr. 300002ST

Set KV 200 KP  
Grüner O-Ring  
Gewicht 16,5 g

### Set KV 100 + KP 200



**Valve de cathéter KV 100 +  
élément d'accouplement KP 200,**  
livrés en kit, manipulation  
à deux mains, **raccordement  
à la poche de nuit possible,**  
fermeture non-automatique,  
fermeture à baïonnette.

No. de commande 300002ST

Kit KV 200 KP  
Joint torique vert  
Poids 16,5 g

# L'alternative au port d'une poche à la jambe

## Valves d'évacuation de l'urine recommandées par des médecins

- Réduit sensiblement le risque de contamination en comparaison aux bouchons de cathéters
- Constitue avec le cathéter à ballonnet, un système fermé
- Permet à la vessie de se vider à un rythme naturel
- Agit contre la perte de capacité de la vessie
- Avec mécanisme d'ouverture et de fermeture précis
- Rend chaque miction plus hygiénique
- Est facile à nettoyer
- Les valves de cathéters sont composées d'une liaison polyamide-acier-ressorts-silicone
- Elles sont livrées en emballage individuel stérile
- Stérilisation: Ethylenoxid (OE)
- Garantie de stérilisation :  
Si l'emballage est intacte et les règles de stockage respectées :  
5 ans



Ne pas réutiliser!

## Katheterventile mit direktem Nachtbeutelanschluss

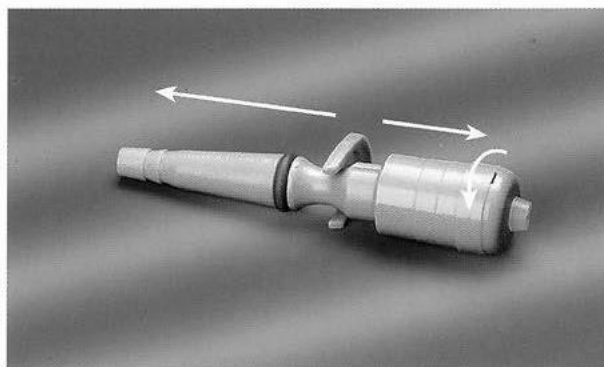
Verhindern den mehrfachen Gang zur Toilette während der Nacht

**Katheterventil KV 200 EH**  
automatisch schliessend für Einhandbedienung.  
**Nachtbeutelanschluss mit Kupplungsstück KP 200 möglich.**

Best.-Nr. 300101ST

KV 200 EH  
Grüner O-Ring  
Gewicht 10,5 g

### KV 200 EH



**Valve de cathéter KV 200 EH**  
à fermeture automatique pour manipulation une main.  
**Possibilité du raccordement à la poche de nuit avec élément d'accouplement KP 200.**

No. de commande 300101ST

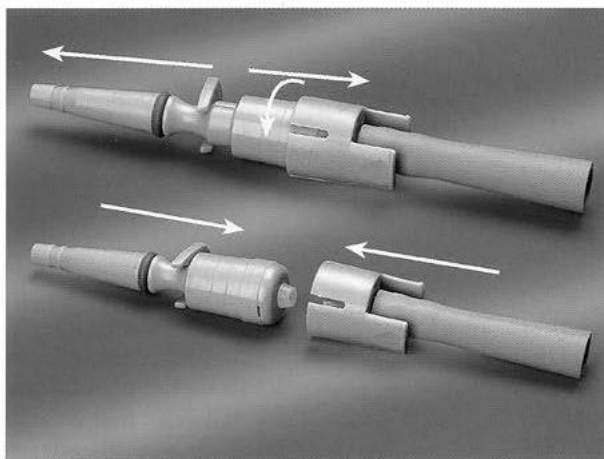
KV 200 EH  
Joint torique vert  
Poids 10,5 g

**Katheterventil KV 200 EH + Kupplungsstück KP 200,**  
als Set geliefert.  
Für Einhandbedienung und **Nachtbeutelanschluss.**

Best.-Nr. 300102ST

Set KV 200 EH KP  
Grüner O-Ring  
Gewicht 17 g

### KV 200 EH + KP 200



**Valve de cathéter KV 200 EH + élément d'accouplement KP 200**  
livrés en kit.  
Pour manipulation une main et **raccordement à la poche de nuit.**

No. de commande 300102ST

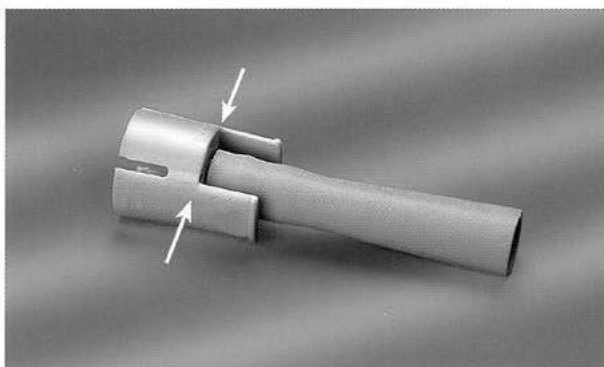
Kit KV 200 EH KP  
Joint torique vert  
Poids 17 g

**Kupplungsstück KP 200,**  
für **Nachtbeutelanschluss**  
an die Katheterventile KV 100  
und KV 200 EH.

Best.-Nr. 300200ST

KP 200  
Gewicht 6,5 g

### KP 200



**Élément d'accouplement KP 200 pour raccordement à la poche de nuit**  
aux valves de cathéters KV 100 et KV 200 EH.

No. de commande 300200ST

KP 200  
Poids 6,5 g

**PS:** Alle Katheterventile, die mit einem **grünen O-Ring** gekennzeichnet sind, können mit dem **Kupplungsstück KP 200 für den Nachtbeutelanschluss** verwendet werden.

## Valves de cathéters avec raccordement directe à la poche de nuit

Evitent les vas et viens multiples aux toilettes pendant la nuit

**PS :** Toutes les valves de cathéters, munies avec un joint torique **vert**, peuvent être utilisées avec **l'élément d'accouplement KP 200 destiné au raccordement de la poche de nuit.**

## Katheterstopfen

Best.-Nr. ST 50016



## Bouchon de cathéter

No. de commande ST 50016

## Klemme

Best.-Nr. ST 50015



## Clamp

No. de commande ST 50015

### Weitere Produkte aus unserem Verkaufsprogramm

- Stäubli Absaugpumpen
- Absaugkatheter
- Inhalationsapparate, Vernebler, Masken, Schläuche
- Luftbefeuchter auf Ultraschallbasis für Langzeitvernebelung
- Entnahmearmaturen für die zentrale Gasversorgung Sauerstoff, Air, Vakuum
- Sauerstoffgeräte, Konzentratoren, Ventile, Flaschenständer, Fahrgestelle, Sauerstoffmasken, Brillen, Schläuche, Sauerstoffkatheter
- Erste-Hilfe: Laerdal Übungspuppen, Beatmungsbeutel, Taschenmasken, Halskragen Stifneck
- Dentalbereich: Chirurgische Absaugkanülen, Vitaltest Vitalitätstestgerät
- Schlauchverbinder

Gerne senden wir Ihnen ausführliche Unterlagen.

Patent

### Autres produits de notre programme de vente

- Pompes d'aspiration Stäubli
- Cathéters d'aspiration
- Appareils d'inhalation, nébuliseurs, masques, tuyaux
- Humidificateur Air à base Ultrasons pour nébulisation à long terme
- Garnitures de prises pour installations centrales oxygène, air, vacuum
- Appareils d'oxygene, concentrateurs, valves, chariots et statifs, masques d'oxygene, lunettes, tuyaux, catheters d'oxygene
- Premiere-Aide/Secours: Laerdal mannequins d'entrainement, masques de poche, colliers Stifneck
- Dentaire: canules d'aspiration chirurgicales, Vitaltest appareil pour tester la sensibilité
- Connexions de tuyau

Nous nous ferons un plaisir de vous envoyer la documentation détaillée.

Patente

Ihr Fachhändler – Votre revendeur

MEDIZINISCHE GERÄTE  
APPAREILS MÉDICAUX  
MEDICAL APPARATUS

