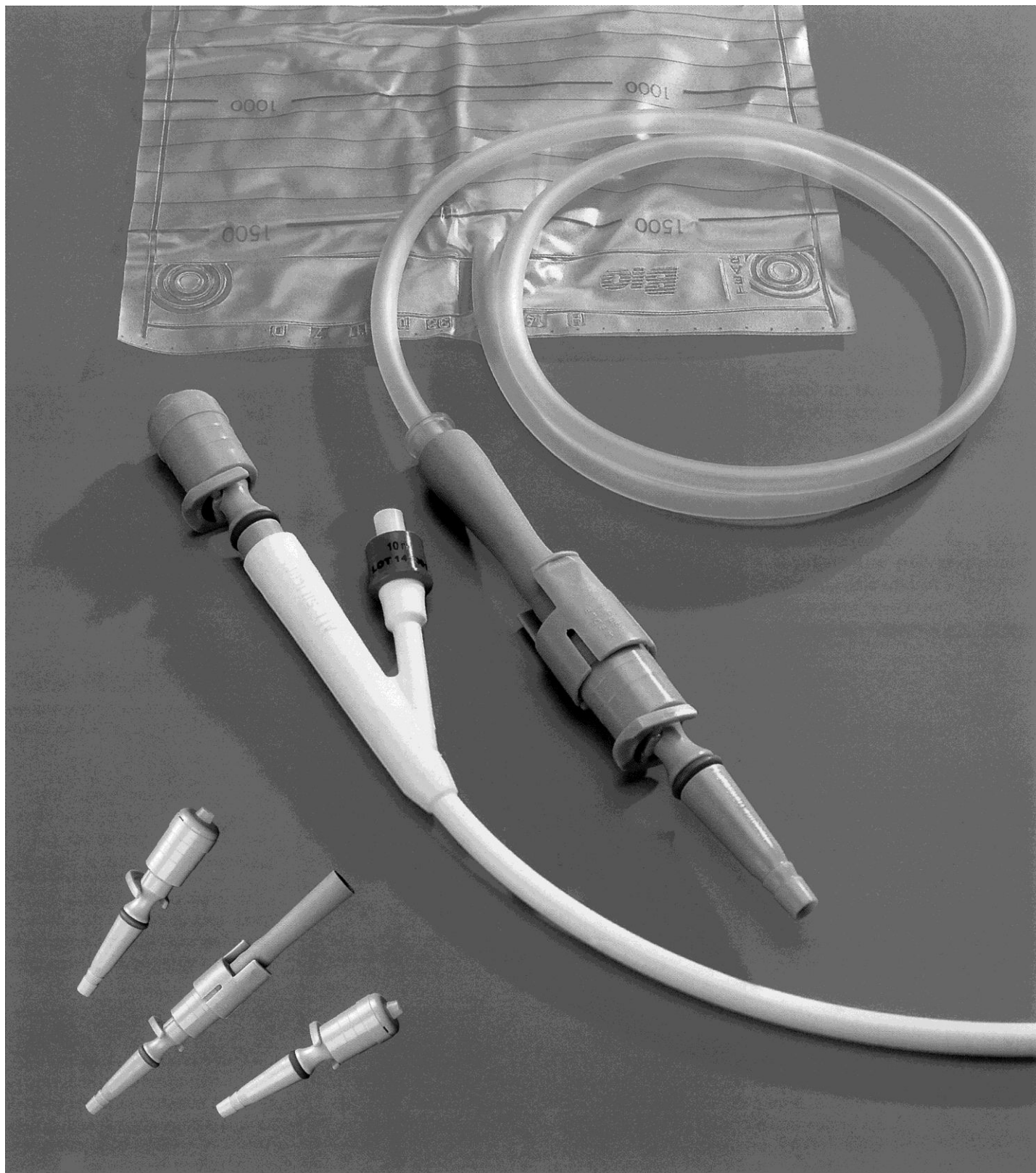


Katheterventile

Valves de cathéter



Die Alternative zum Tragen eines Urinbeutels

Von Ärzten empfohlene Urin-Ablass-Ventile

- Reduziert die Kontaminationsgefahr um ein Vielfaches im Vergleich zu Katheterstopfen
- Bildet mit dem Dauerkatheter ein geschlossenes System
- Lässt Blasenentleerungen im natürlichen Rhythmus zu
- Wirkt dem Verlust der Blasenkapazität entgegen
- Mit exaktem Öffnungs- und Verschlussmechanismus → Macht jede Miktion hygienischer
- Ist einfach zu reinigen
- Katheterventile bestehen aus den Materialien Polyamid, Federstahl und Silikon
- Sie werden einzeln verpackt und sterilisiert geliefert.
- Sterilisationsverfahren: Ethylenoxid (EO)
- Sterilisationsgarantie:
Bei unbeschädigter Verpackung und sachgemässer Lagerung: 5 Jahre



Nicht wiederverwenden!

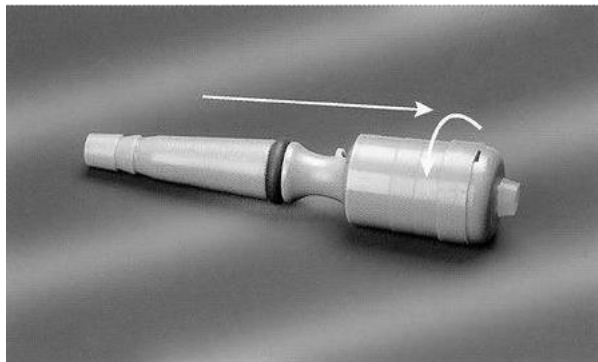
Katheterventil KV 100

mit Bajonettverschluss
(Zweihandbedienung)
**Urinbeutelanschluss über Nacht
mit Kupplungsstück möglich**

REF 300000ST

grüner O-Ring
Gewicht 10 g

KV 100



Valve de cathéter KV 100

avec fermeture à baïonnette
(manipulation à deux mains)
**Possibilité de raccorder la poche à
urine à l'élément d'accouplement
pendant la nuit**

REF 300000ST

joint torique vert
Poids 10 g

Katheterventil KV 100 EH

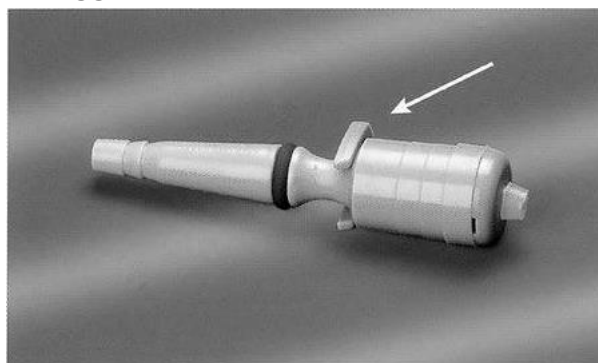
mit Bügel für Einhandbedienung und
automatischer Schliessvorrichtung

**Anschluss des Urinbeutels nicht
möglich**

REF 300100ST

roter O-Ring
Gewicht 10.5 g

KV 100 EH



Valve de cathéter KV 100 EH

avec étrier pour manipulation à une
main et mécanisme de fermeture
automatique
**Raccordement de poche à urine
impossible**

REF 300100ST

joint torique rouge
Poids 10.5 g

Katheterventil KV 200 EH

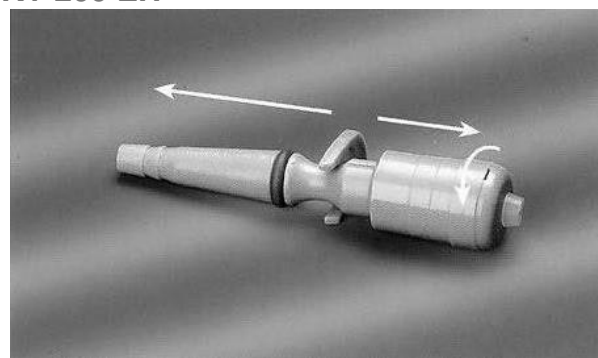
mit Bügel für Einhandbedienung,
automatischer Schliessvorrichtung
und Bajonettverschluss

**Urinbeutelanschluss über Nacht
mit Kupplungsstück möglich**

REF 300101ST

grüner O-Ring
Gewicht 10.5 g

KV 200 EH



Valve de cathéter KV 200 EH

avec étrier pour manipulation à une
main, mécanisme de fermeture
automatique et fermeture à baïonnette
**Possibilité de raccorder la poche à
urine à l'élément d'accouplement
pendant la nuit**

REF 300101ST

joint torique vert
Poids 10.5 g

L'alternative au port d'une poche à urine

Valves de vidange d'urine recommandées par des médecins

- Réduit sensiblement le risque de contamination en comparaison aux bouchons de cathéters
- Forme un système fermé avec le cathéter permanent
- Permet de vider la vessie au rythme naturel
- Agit contre la perte de capacité de la vessie
- Avec mécanisme d'ouverture et de fermeture précis → Rend chaque miction plus hygiénique
- Est facile à nettoyer
- Les valves de cathéter sont fabriquées en polyamide, en acier à ressort et en silicone.
- Elles sont livrées emballées individuellement et stérilisées.
- Méthode de stérilisation : Oxyde d'éthylène (OE)
- Garantie de stérilisation :
Si l'emballage n'est pas endommagé et si le produit est conservé dans un endroit approprié : 5 ans.



Ne pas réutiliser!

Möglichkeit einen Urinbeutel anzuschliessen

Verhindern den mehrfachen Gang zur Toilette während der Nacht

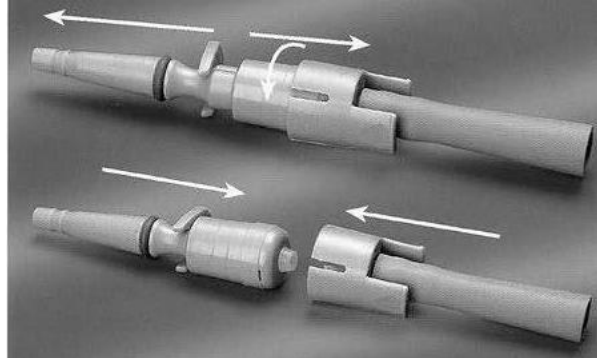
Alle Katheterventile mit dem **grünen** O-Ring (Typen KV 100, KV 200 EH) können zusammen mit **dem Kupplungsstück KP 200 mit einem Urinbeutel verbunden werden.**

Katheterventil KV 200 EH und Kupplungsstück KP 200
als Set geliefert
für Einhandbedienung
und Urinbeutelanschluss

REF 300102ST

grüner O-Ring
Gewicht 17 g

KV 200 EHKP



Valve de cathéter KV 200 EH et élément d'accouplement KP 200
livré en kit
pour manipulation à une main
et pour raccordement
de poche à urine

REF 300102ST

joint torique vert
Poids 17 g

Kupplungsstück KP 200

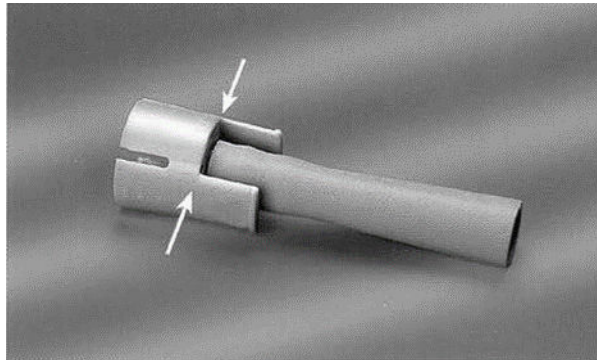
für den Urinbeutelanschluss

an die Katheterventile
KV 100 und KV 200 EH

REF 300200ST

Gewicht 6.5 g

KP 200



Élément d'accouplement KP 200

pour raccordement
de poche à urine
aux valves de cathéter
KV 100 et KV 200 EH

REF 300200ST

Peso 6.5 g

Zubehör

Katheterstopfen

REF ST50016



Accessoires

Bouchon de cathéter

REF ST50016

Katheterklemme

REF ST50015



Clamp de cathéter

REF ST50015

Gerne senden wir Ihnen ausführliche Unterlagen zu.
Ihr Fachhändler

Nous vous enverrons volontiers une documentation détaillée.
Votre revendeur