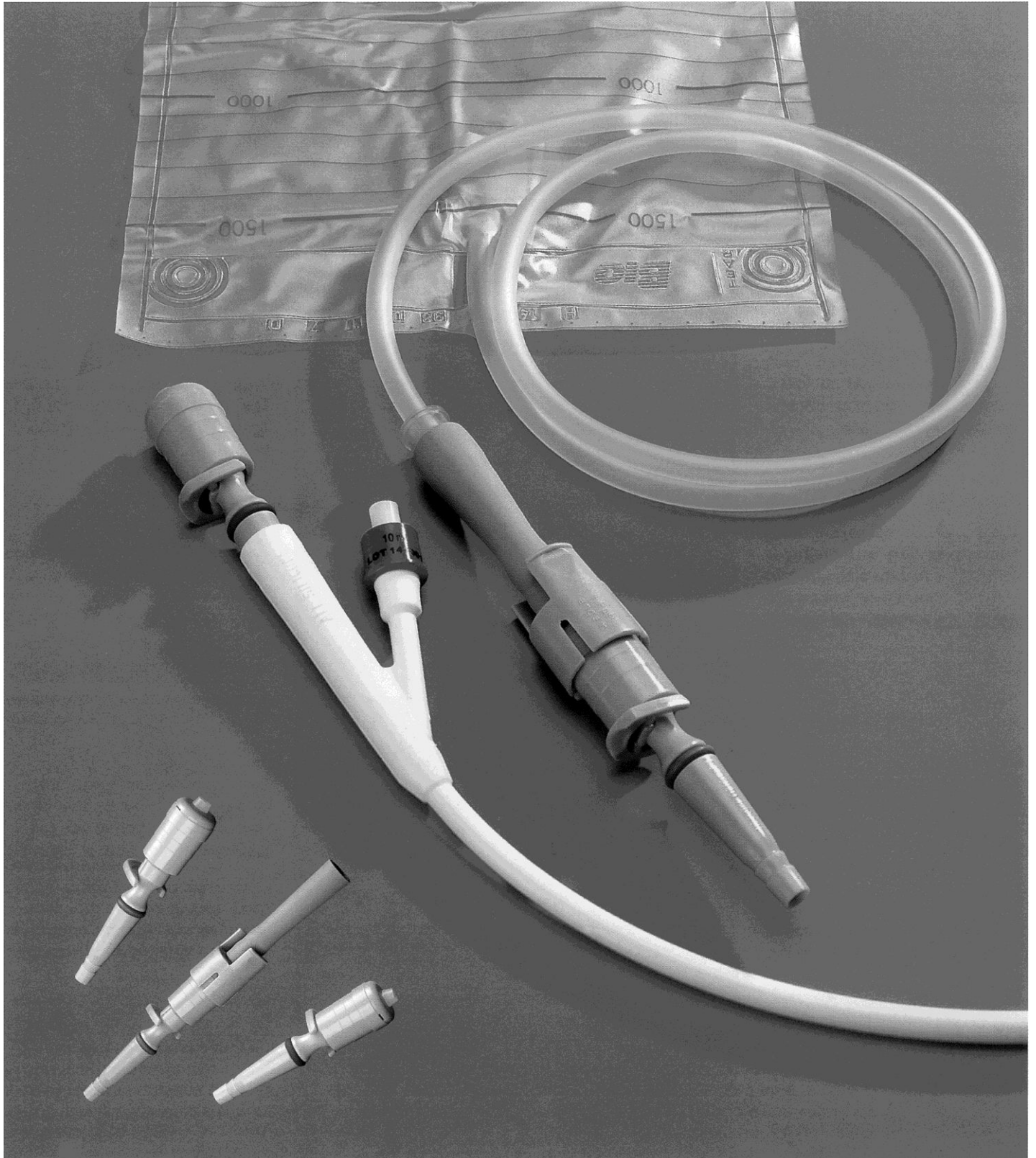


# Catheter Valves

# Valves de cathéter



# The alternative to carrying a urine bag

## Urine drain valves recommended by physicians

- Reduces the risk of contamination many times over compared to catheter plugs
- Forms a closed system together with the indwelling catheter
- Allows bladder emptying in a natural rhythm
- Counteracts the loss of bladder capacity
- With precise opening and closing mechanism.  
→ Makes every micturition more hygienic
- Is simple to clean
- Catheter valves are made of polyamide, spring steel and silicone
- They are delivered individually packaged and sterilized
- Sterilization process: Ethylene oxide (EO)
- Sterilization warranty:  
With undamaged packaging and proper storage: 5 years



Do not reuse

# L'alternative au port d'une poche à urine

## Valves de vidange d'urine recommandées par des médecins

- Réduit sensiblement le risque de contamination en comparaison aux bouchons de cathéters
- Forme un système fermé avec le cathéter permanent
- Permet de vider la vessie au rythme naturel
- Agit contre la perte de capacité de la vessie
- Avec mécanisme d'ouverture et de fermeture précis.  
→ Rend chaque miction plus hygiénique
- Est facile à nettoyer
- Les valves de cathéter sont fabriquées en polyamide, en acier à ressort et en silicone.
- Elles sont livrées emballées individuellement et stérilisées.
- Méthode de stérilisation : Oxyde d'éthylène (OE)
- Garantie de stérilisation :  
Si l'emballage n'est pas endommagé et si le produit est conservé dans un endroit approprié : 5 ans.



Ne pas réutiliser!

### Catheter valve KV 100

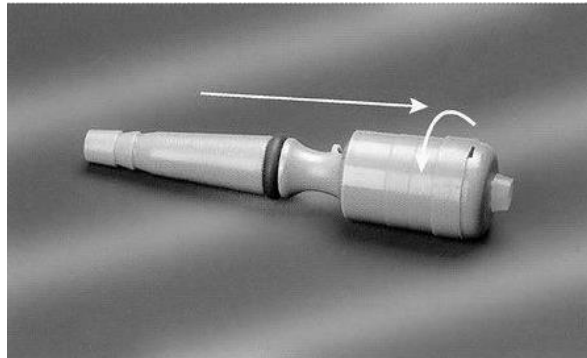
with bayonet lock  
(for two-handed operation)

**Possibility of overnight connection of the urine bag with the coupling piece**

**REF** 300000ST

green O-ring  
Weight 10 g

### KV 100



### Valve de cathéter KV 100

avec fermeture à baïonnette  
(manipulation à deux mains)

**Possibilité de raccorder la poche à urine à l'élément d'accouplement pendant la nuit**

**REF** 300000ST

joint torique vert  
Poids 10 g

### Catheter valve KV 100 EH

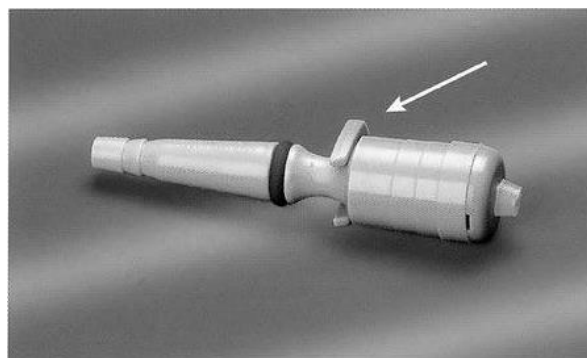
with trigger for one-handed operation and automatic closure mechanism

**Urine bag connection not possible**

**REF** 300100ST

red O-ring  
Weight 10.5 g

### KV 100 EH



### Valve de cathéter KV 100 EH

avec étrier pour manipulation à une main et mécanisme de fermeture automatique

**Raccordement de poche à urine impossible**

**REF** 300100ST

joint torique rouge  
Poids 10.5 g

### Catheter valve KV 200 EH

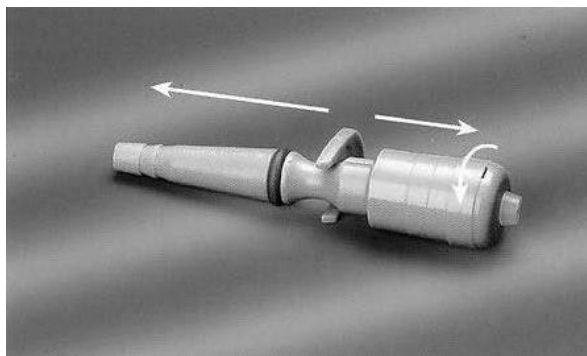
with trigger for one-handed operation, automatic closure mechanism and bayonet lock.

**Possibility of overnight connection of the urine bag with the coupling piece**

**REF** 300101ST

green O-ring  
Weight 10.5 g

### KV 200 EH



### Valve de cathéter KV 200 EH

avec étrier pour manipulation à une main, mécanisme de fermeture automatique et fermeture à baïonnette

**Possibilité de raccorder la poche à urine à l'élément d'accouplement pendant la nuit**

**REF** 300101ST

joint torique vert  
Poids 10.5 g

## Possibility to connect a urine bag

Prevent multiple trips to the toilet during the night

All catheter valves with a **green** O-ring (KV 100, KV 200 EH) can be connected to **a urine bag together with the KP 200 coupling piece.**

### Catheter valve KV 200 EH and coupling piece KP 200

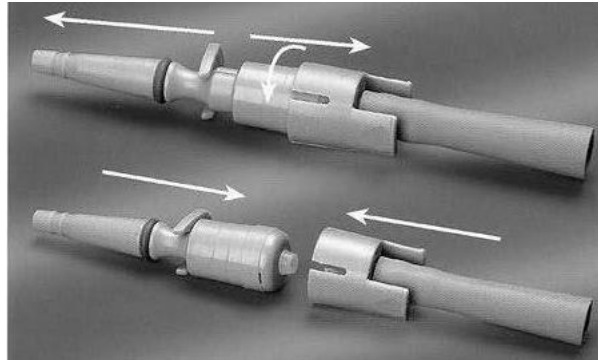
delivered as a set

For one-hand operation and connection of urine bag

**REF** 300102ST

green O-ring  
Weight 17 g

### KV 200 EHKP



**Valve de cathéter KV 200 EH et élément d'accouplement KP 200** livré en kit pour manipulation à une main et pour raccordement de poche à urine

**REF** 300102ST

joint torique vert  
Poids 17 g

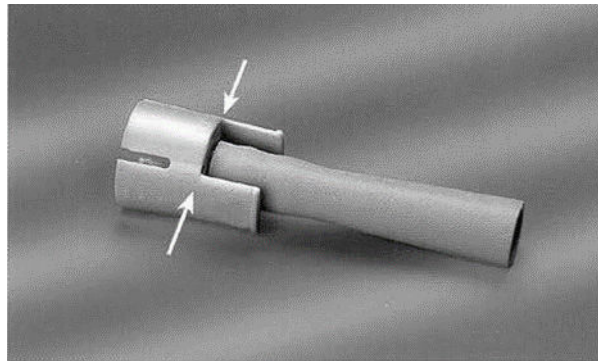
### Coupling Piece KP 200 to connect a urine bag

to catheter valves KV 100 and KV 200 EH

**REF** 300200ST

Weight 6.5 g

### KP 200



**Élément d'accouplement KP 200 pour raccordement de poche à urine**

aux valves de cathéter KV 100 y KV 200 EH

**REF** 300200ST

Poids 6.5 g

### Accessories

#### Catheter plug

**REF** ST50016



### Accessoires

#### Bouchon de cathéter

**REF** ST50016

#### Catheter clamp

**REF** ST50015



#### Clamp de cathéter

**REF** ST50015

We will be happy to send you detailed documentation.  
Your specialist dealer

Nous vous enverrons volontiers une documentation détaillée.  
Votre revendeur