

Catheter Valves



Valvole per catetere



The alternative to carrying a urine bag

Urine drain valves recommended by physicians

- Reduces the risk of contamination many times over compared to catheter plugs
- Forms a closed system together with the indwelling catheter
- Allows bladder emptying in a natural rhythm
- Counteracts the loss of bladder capacity
- With precise opening and closing mechanism.
→ Makes every micturition more hygienic
- Is simple to clean
- Catheter valves are made of polyamide, spring steel and silicone
- They are delivered individually packaged and sterilized
- Sterilization process: Ethylene oxide (EO)
- Sterilization warranty:
With undamaged packaging and proper storage: 5 years



Do not reuse

L'alternativa al portare con sé una sacca per urina

Valvole per il drenaggio dell'urina raccomandate dai medici

- Riduce il rischio di contaminazione di molte volte rispetto ai tappi per catetere
- Forma un sistema chiuso con il catetere indwelling
- Consente lo svuotamento della vescica a un ritmo naturale
- Contrasta la perdita di capacità della vescica
- Con un preciso meccanismo di apertura e chiusura.
→ Rende più igienica ogni minzione
- È facile da pulire
- Le valvole per catetere sono realizzate in poliammide, acciaio per molle e silicone
- Vengono fornite confezionate singolarmente e sterilizzate
- Processo di sterilizzazione: Ossido di etilene (EO)
- Garanzia di sterilizzazione:
Se l'imballo è integro e conservato correttamente: 5 anni



Non riutilizzare!

Catheter valve KV 100

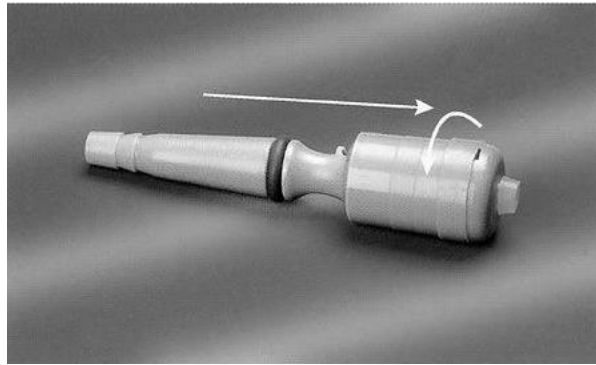
with bayonet lock
(for two-handed operation)

Possibility of overnight connection of the urine bag with the coupling piece

REF 300000ST

green O-ring
Weight 10 g

KV 100



Valvola per catetere KV 100

con chiusura a baionetta
(utilizzo a due mani)

Possibilità di collegamento notturno della sacca per urina con il pezzo di accoppiamento

REF 300000ST

guarnizione verde
Peso 10 g

Catheter valve KV 100 EH

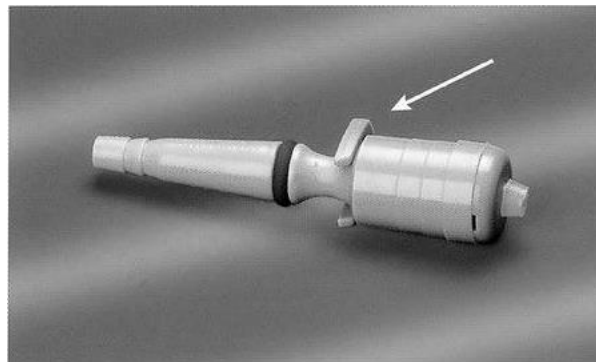
with trigger for one-handed operation and automatic closure mechanism

Urine bag connection not possible

REF 300100ST

red O-ring
Weight 10.5 g

KV 100 EH



Valvola per catetere KV 100 EH

con leva per utilizzo ad una mano, meccanismo di chiusura automatico

Collegamento la sacca per urina impossibile

REF 300100ST

guarnizione rossa
Peso 10.5 g

Catheter valve KV 200 EH

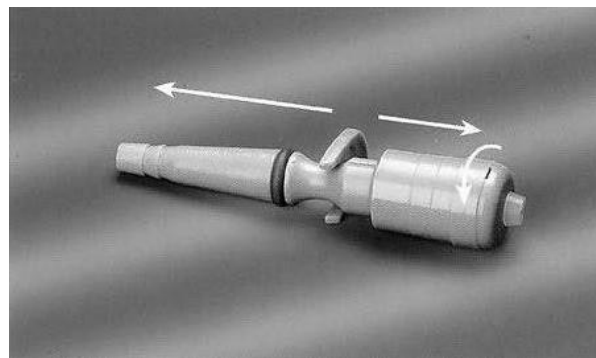
with trigger for one-handed operation, automatic closure mechanism and bayonet lock

Possibility of overnight connection of the urine bag with the coupling piece

REF 300101ST

green O-ring
Weight 10.5 g

KV 200 EH



Valvola per catetere KV 200 EH

con leva per utilizzo ad una mano, meccanismo di chiusura automatico e chiusura a baionetta

Possibilità di collegamento notturno della sacca urina con il pezzo di accoppiamento

REF 300101ST

guarnizione verde
Peso 10.5 g

Possibility to connect a urine bag

Prevent multiple trips to the toilet during the night

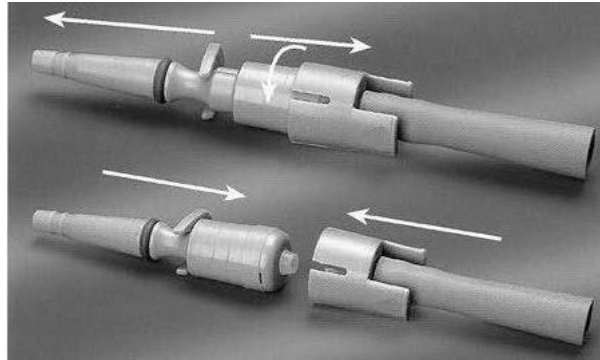
All catheter valves with a **green** O-ring (KV 100, KV 200 EH) can be connected to **a urine bag together with the KP 200 coupling piece.**

Catheter valve KV 200 EH and coupling piece KP 200 delivered as a set
For one-hand operation and connection of urine bag

REF 300102ST

green O-ring
Weight 17 g

KV 200 EHKP



Valvola per catetere KV 200 EH e pezzo di accoppiamento KP 200 fornito come set con leva per utilizzo ad una mano e collegamento alla sacca urina

REF 300102ST

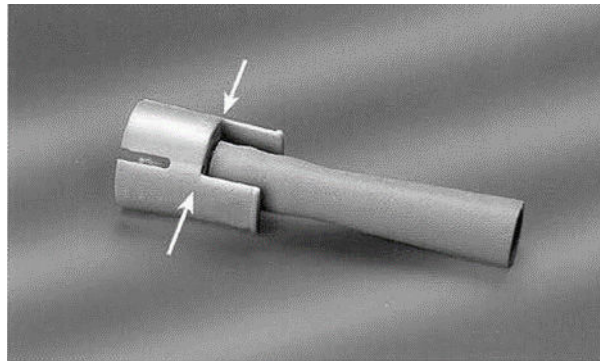
guarnizione verde
Peso 17 g

Coupling Piece KP 200 to connect a urine bag to catheter valves KV 100 and KV 200 EH

REF 300200ST

Weight 6.5 g

KP 200



Pezzo di accoppiamento KP 200 per connessione alla sacca urina su valvole de catetere KV 100 y KV 200 EH

REF 300200ST

Peso 6.5 g

Accessories

Catheter plug

REF ST50016



Accessori

Tappo per catetere

REF ST50016

Catheter clamp

REF ST50015



Morsetto per catetere

REF ST50015

We will be happy to send you detailed documentation.

Your specialist dealer

Saremo lieti di inviarvi una documentazione dettagliata.

Il vostro rivenditore specializzato